

# KILIMANDJARO

Réf. : CCR 161

APPUI-TÊTE DÉTACHABLE ET INCLINABLE

*Abnehmbare und verstellbare Kopfstütze*

TILTABLE AND DETACHABLE HEADREST

Reposacabezas ajustable en altura



Option : soutien cervical



Version Classic



Photos non contractuelles

Homologation Européenne N° 93SG0316-00



# KILIMANDJARO

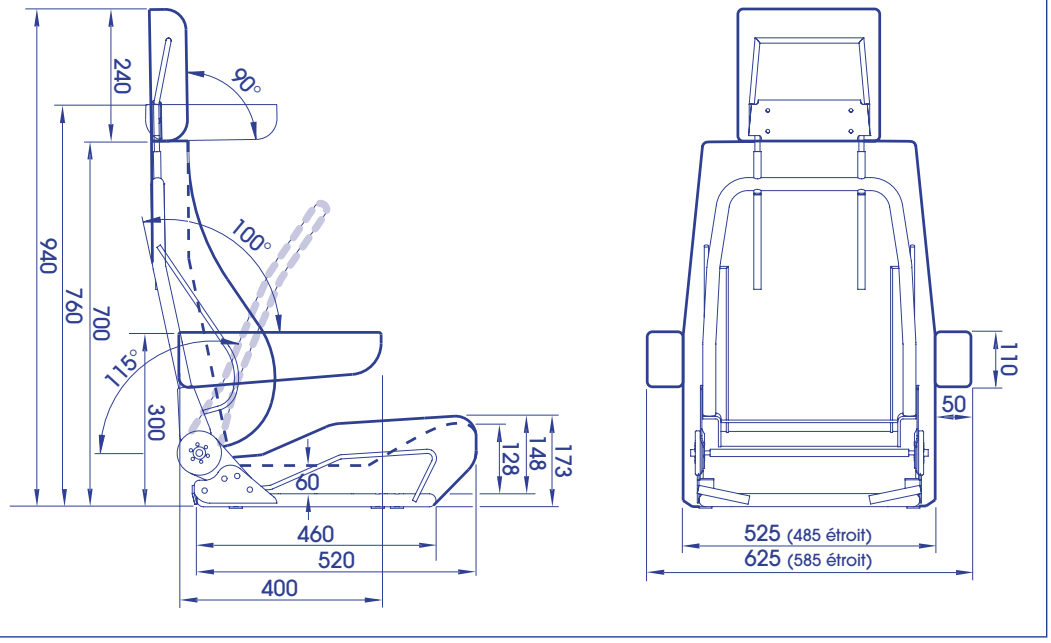
Réf : CCR 161

APPUI-TÊTE DÉTACHABLE ET INCLINABLE

*Abnehmbare und verstellbare Kopfstütze*

TILTABLE AND DETACHABLE HEADREST

Reposacabesaz ajustable en altura



## CARACTERISTIQUES / Merkmale / CHARACTERISTICS / Características

- **STANDARD (Norma)**
- **HOMOLOGATION EUROPÉENNE TÜV N° 93SG0316-00**  
*TÜV Prüfung Nr. 93SG0316-00*  
TÜV EUROPEAN APPROVAL N° 93SG0316-00  
Homologación Europea TÜV N° 96SG0316-00
- **SOUTIEN LOMBAIRE RÉGLABLE EN HAUTEUR ET EN VOLUME**  
*Höhenverstellbare und aufblasbare Rückenstütze*  
HEIGHT AND VOLUME ADJUSTABLE LUMBAR SUPPORT  
Sostén lumbar ajustable en altura y en volumen
- **MOUSSE «SCOPEX» HAUTE DENSITÉ**  
*«SCOPEX» Schaumstoff mit hoher Dichte*  
HIGH DENSITY "SCOPEX" FOAM  
Espuma "SCOPEX" alta densidad
- **RENFORTS LATÉRAUX DE MAINTIEN**  
*Seitliche Unterstützung für eine bessere Haltung*  
LATERAL UPHOLDING REINFORCEMENT  
Refuerzos laterales de mantenimiento
- **ARTICULATION A DOUBLE VERROUILLAGE**  
*Gelenksystem mit Doppelverriegelung*  
DOUBLE-BOLT JOINT SYSTEM  
Articulaciones dobles autoblocantes
- **CALAGE ANTI-SOUMARINAGE**  
*Vorrichtung gegen Rutschgefahr*  
ANTI-BODY SLIDE BLOCKING SYSTEM  
Calzo anti deslizamiento
- **APPUI-TÊTE INCLINABLE (sauf Classic) ET RÉGLABLE EN HAUTEUR**  
*Neigbare und höhenverstellbare Kopfstütze (außer "Classic")*  
TILTABLE (EXCEPT "CLASSIC") AND HEIGHT ADJUSTABLE HEADREST  
Reposacabesaz inclinable (excepto "classic") y ajustable en altura
- **OPTION (Wahlweise / Opción)**
- **ADAPTATION HOMOLOGUÉE POUR LES PRINCIPAUX VÉHICULES**  
*Gepürfter Adapter für die wichtigsten Fahrzeuge*  
APPROVED ADAPTER FOR THE MOST IMPORTANT VEHICLES  
Adaptación aprobada para los principales vehículos
- **ACCOUDOIRS RELEVABLES**  
*Aufklappbare Armstützen*  
LIFT-UP ARM-REST  
Apoya Brazos mobiles
- **ACCOUDOIRS RELEVABLES ET RÉGLABLES EN INCLINAISON**  
*Aufklappbare und schrägstellbare Armstützen*  
LIFT-UP AND RECLINING ARM-REST  
Apoya Brazos mobiles y ajustables en inclinación
- **SOUTIEN CERVICAL RÉGLABLE EN HAUTEUR**  
*Höhenverstellbare Nackenstütze*  
HEIGHT ADJUSTABLE CERVICAL (NECK) SUPPORT  
Apoyo cervical ajustable en altura

## DISTRIBUTEUR



Production SCOPEMA

ZAE des Garennes - Rue de Pouloueix  
F - 87150 ORADOUR SUR VAYRES

Tél. (33) 05 55 78 11 49 - Fax (33) 05 55 78 15 88

E-mail : info@scopema.com • Web : www.scopema.com