

# ETNA

Réf. : CCR 166

SIEGE INTEGRAL ETROIT  
*Schmale integrierte Kopfstütze*  
ENTIRE TIGHT FIXED HEADREST



Appui-tête galbé

Poire de gonflage lombaire



Vide-poches  
Arrière

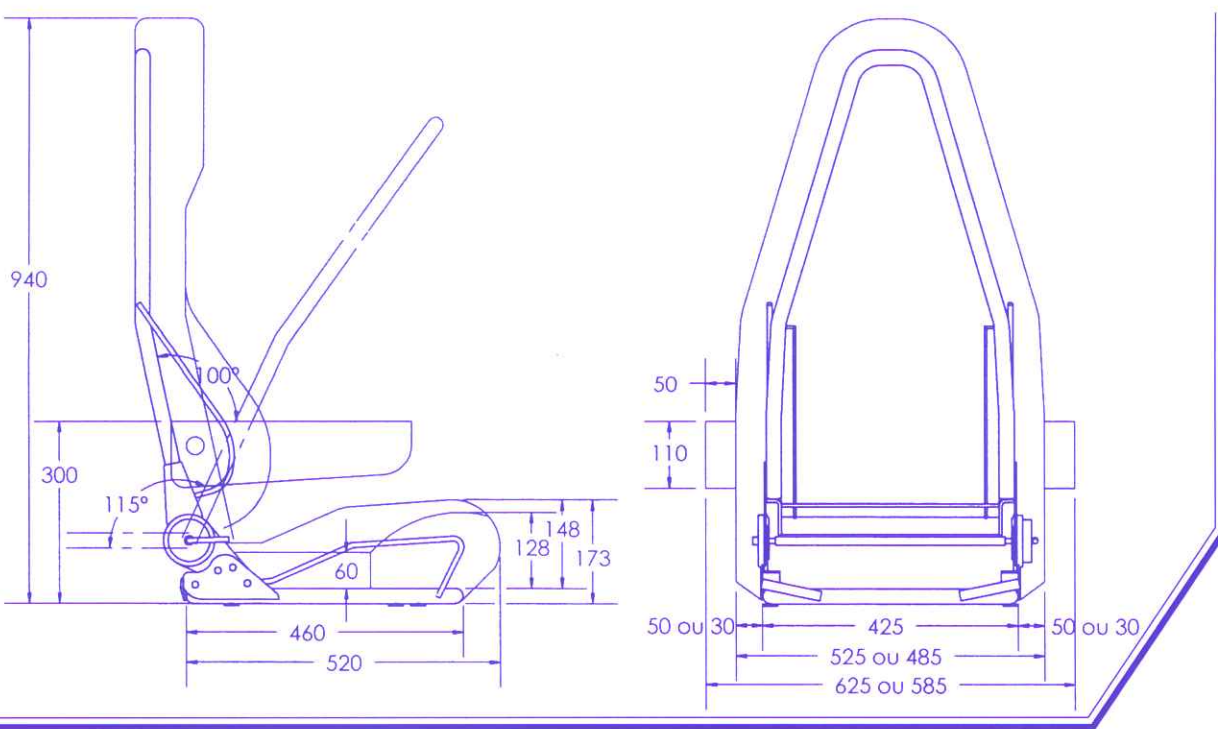


Homologation Européenne N° 93SG0316-00

# ETNA

Réf : CCR 166

SIEGE INTEGRAL ETROIT  
*Schmale integrierte Kopfstütze*  
ENTIRE TIGHT FIXED HEADREST



## CARACTERISTIQUES / Merkmale / CHARACTERISTICS

- **STANDARD**
- **HOMOLOGATION EUROPEENNE TÜV N°93SG0316-00**  
*TÜV Prüfung N° 93SG0316-00*  
TÜV EUROPEAN APPROVAL N° 93SG0316-00
- **SOUTIEN LOMBAIRE REGLABLE EN HAUTEUR ET EN VOLUME**  
*Aufblasbare und nach Höhe vertellbare Rückenstütze*  
HEIGHT AND VOLUME ADJUSTABLE LUMBAR SUPPORT
- **MOUSSE "SCOPEX"**  
*"SCOPEX" Schaumstoff*  
"SCOPEX" FOAM
- **RENFORTS LATERAUX DE MAINTIEN**  
*Seitensverstärkung für Haltung*  
LATERAL UPHOLDING REINFORCEMENT
- **ARTICULATION A DOUBLE VERROUILLAGE**  
*Doppelverriegeln Gelenk Systeme*  
DOUBLE-BOLT JOINT SYSTEM
- **CALAGE ANTI-SOUMARINAGE**  
*Vorrichtung gegen Rutschgefahr*  
ANTI-BODY SLIDE BLOCKING SYSTEM
- **VIDE-POCHES ARRIERE**  
*Kartentasche*  
REAR POCKET
- **OPTION (Wahlweise)**
- **ADAPTATION HOMOLOGUEE POUR LES PRINCIPAUX VEHICULES**  
*Gepüfter Adapter für die wichtigsten Fahrzeuge*  
APPROVED ADAPTER FOR THE MOST IMPORTANT VEHICLES
- **ACCOUDOIRS RELEVABLES**  
*Aufklappbare Armstütze*  
LIFT-UP ARM-REST
- **ACCOUDOIRS RELEVABLES ET REGLABLES EN INCLINAISON**  
*Aufklappbare und schräg verstellbare Armstütze*  
LIFT-UP AND RECLINING ARM-REST
- **ASSISE REGLABLE (LONGUEUR ET HAUTEUR)**  
*Verstellbare Sitzfläche (Länge & Höhe)*  
ADJUSTABLE SITTING (LENGHT & HEIGHT)

## DISTRIBUTEUR



Production SCOPEMA  
F - 87150 ORADOUR SUR VAYRES

Tél. (33) 05 55 78 11 49 - Fax (33) 05 55 78 15 88

e-mail : rib-scopema@wanadoo.fr