

# BOOSTER

Réf. : CCJ 151

APPUI-TÊTE RÉGLABLE EN HAUTEUR

*Nach Höhe verstellbare Kopfstütze*

HEIGHT ADJUSTABLE HEADREST

Reposacabezas adjustable en altura

*Possible avec tissu  
d'origine + caisson  
de remplacement  
passager*



*Option :  
accoudoirs réglables*



Homologation Européenne N° 93SG0316-00

# JOCKER

# BOOSTER

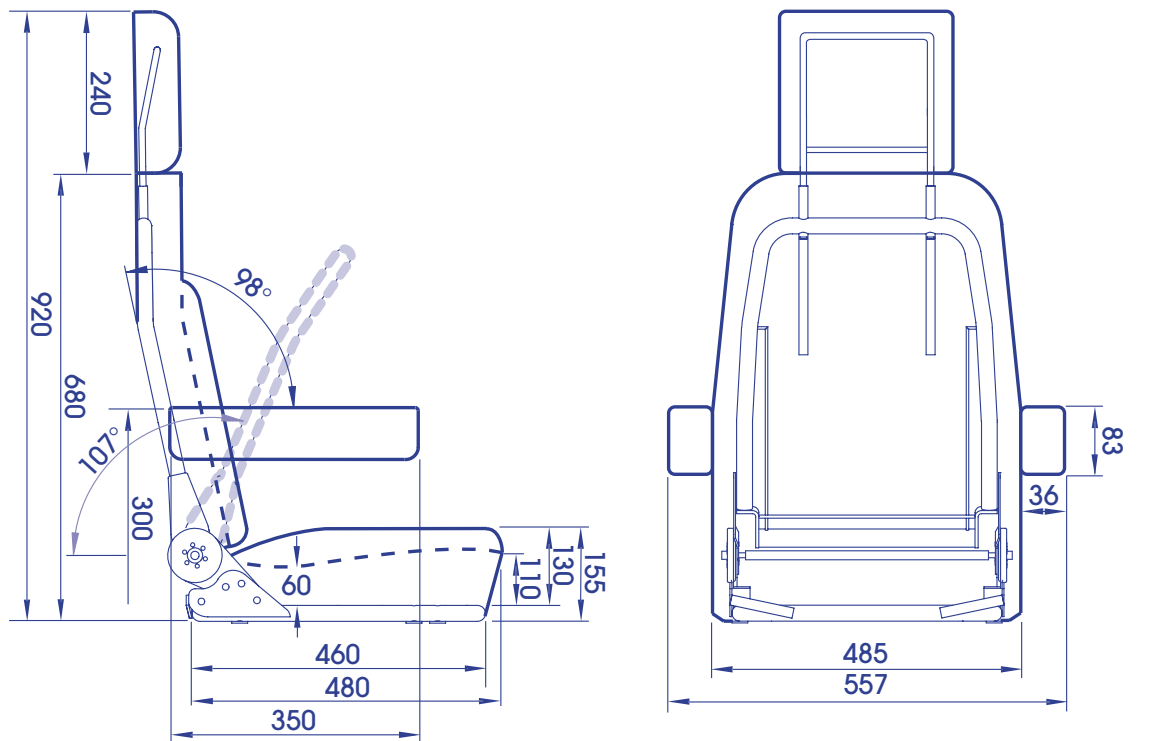
Réf : CCJ 151

APPUI-TÊTE RÉGLABLE EN HAUTEUR

*Höhenverstellbare Kopfstütze*

HEIGHT ADJUSTABLE HEADREST

Reposacabezas ajustable en altura



## CARACTÉRISTIQUES / Merkmale / CHARACTERISTICS / Características

- **STANDARD (Norma)**
- **HOMOLOGATION EUROPÉENNE TÜV N° 93SG0316-00**  
*TÜV Prüfung Nr. 96SG0316-00*  
TÜV EUROPEAN APPROVAL Nr 96SG0316-00  
Homologación Europea TÜV N° 96SG0316-00
- **MOUSSE POLYESTER**  
*Polyester Schaumstoff*  
POLYESTER FOAM  
Espuma Poliéster
- **ARTICULATION A SIMPLE VERROUILLAGE**  
*Gelenksystem mit Einzelverriegelung*  
SINGLE-BOLT JOINT SYSTEM  
Articulaciones autoblocantes
- **OPTION (Wahlweise / Opción)**
- **ADAPTATION HOMOLOGUÉE POUR LES PRINCIPAUX VÉHICULES**  
*Gepürfter Adapter für die wichtigsten Fahrzeuge*  
APPROVED ADAPTER FOR THE MOST IMPORTANT VEHICLES  
Adaptación aprobada para los principales vehículos
- **ACCOUDOIRS RELEVABLES**  
*Aufklappbare Armstützen*  
LIFT-UP ARM-REST  
Apoya Brazos mobiles
- **ACCOUDOIRS RELEVABLES ET RÉGLABLES EN INCLINAISON**  
*Aufklappbare und schrägstellbare Armstützen*  
LIFT-UP AND RECLINING ARM-REST  
Apoya Brazos mobiles y ajustables en inclinación
- **SOUTIEN CERVICAL RÉGLABLE EN HAUTEUR**  
*Höhenverstellbare Nackenstütze*  
HEIGHT ADJUSTABLE CERVICAL (NECK) SUPPORT  
Apoyo cervical ajustable en altura

## DISTRIBUTEUR

# JOCKER

Production SCOPEMA

ZAE des Garennes - Rue de Pouloueix  
F - 87150 ORADOUR SUR VAYRES

Tél. (33) 05 55 78 11 49 - Fax (33) 05 55 78 15 88

E-mail : info@scopema.com • Web : www.scopema.com